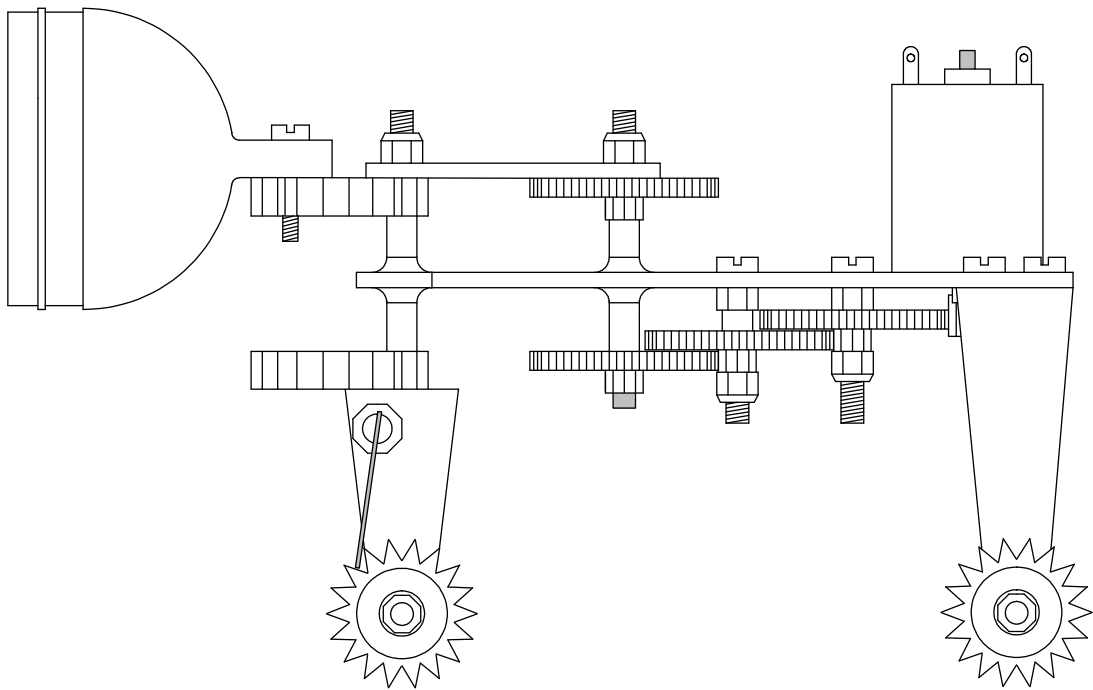
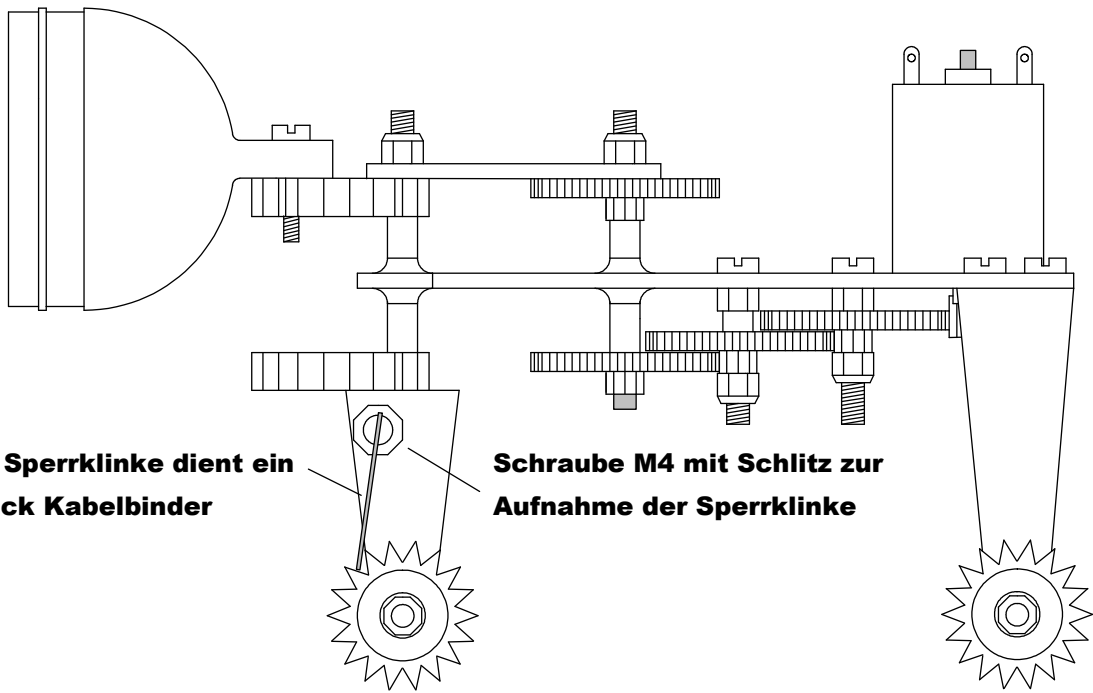


Roboter LOLLY

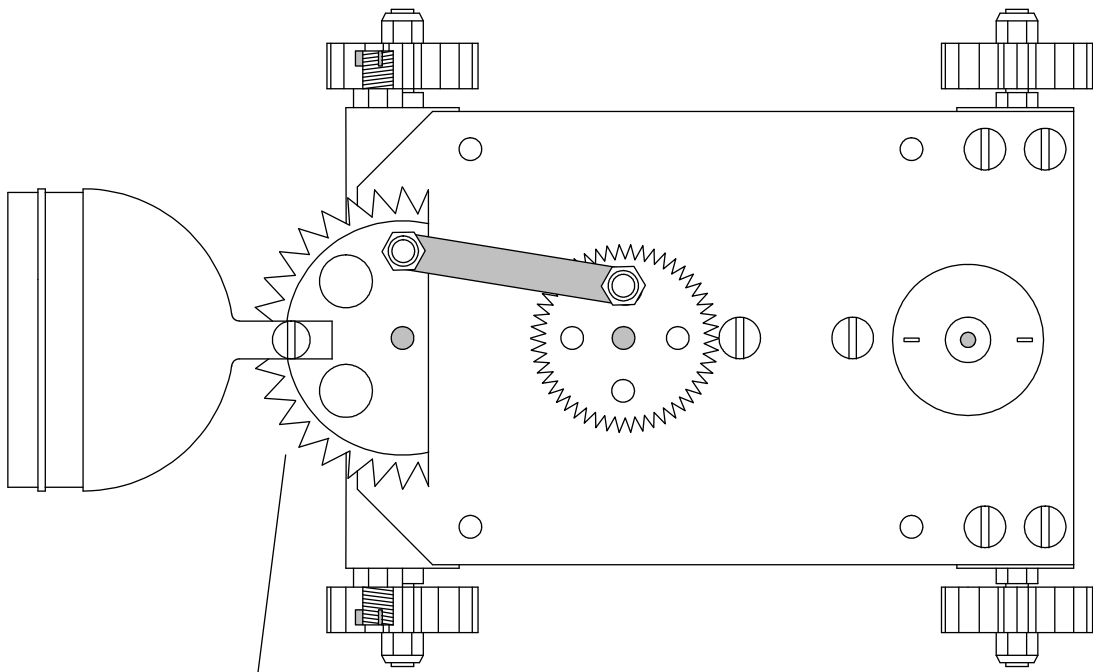


LOLLY ist ein Roboter, der sich durch seine oszillierenden Vorderbeine fortbewegt. Um ein Scharren auf der Stelle zu vermeiden, sind diese mit Sperrklinkenrädern ausgestattet.

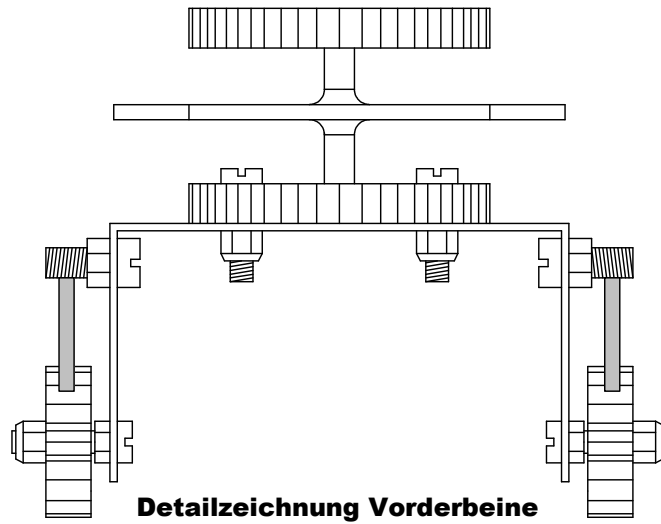
In gleicher Weise wie die Vorderbeine bewegt sich eine Hörmuschel mit, die aus der Verpackung eines bekannten Kinderlutschers gefertigt ist und zur Namensgebung des Roboters beigetragen hat. In dieser Hörmuschel sitzt ein Elektret-Mikrofon, das an einen Klatschschalter gekoppelt ist. Vernimmt der Roboter ein lautes Geräusch, schaltet er sich ein bzw. aus.



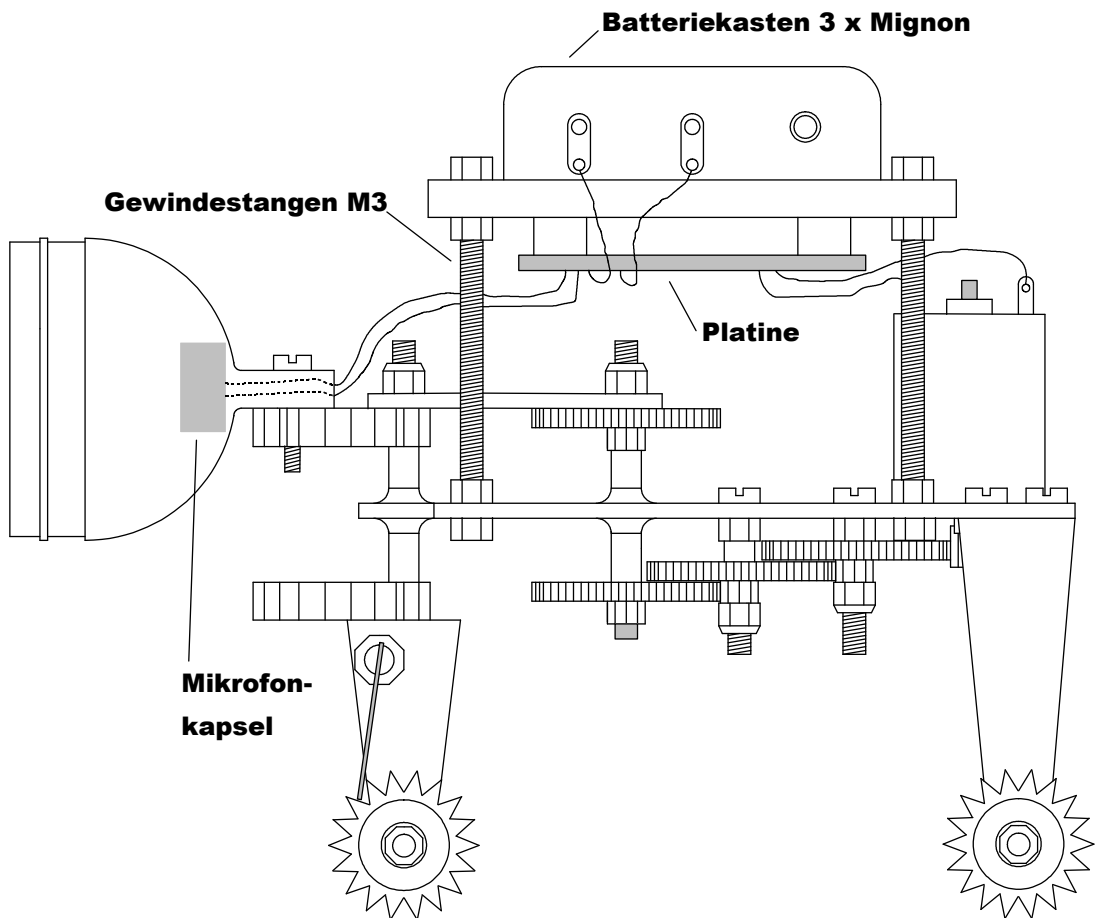
**Kunststoff-Zahnrad; Modul 1; Bohrung 3 mm;
d = 20 mm; 18 Zähne**

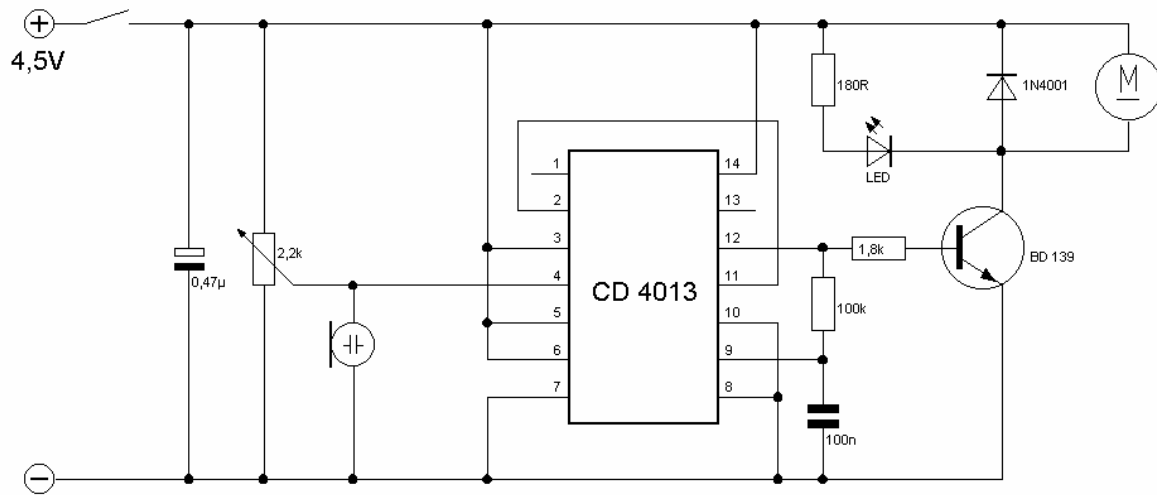


**Kunststoff-Zahnrad; Modul 1;
Bohrung 3 mm; d = 40 mm;
38 Zähne**



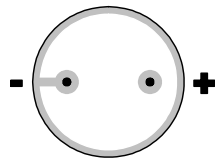
Detailzeichnung Vorderbeine





Schaltplan Roboter LOLLY

Anschlußbelegung Mikrofon



BC 139

